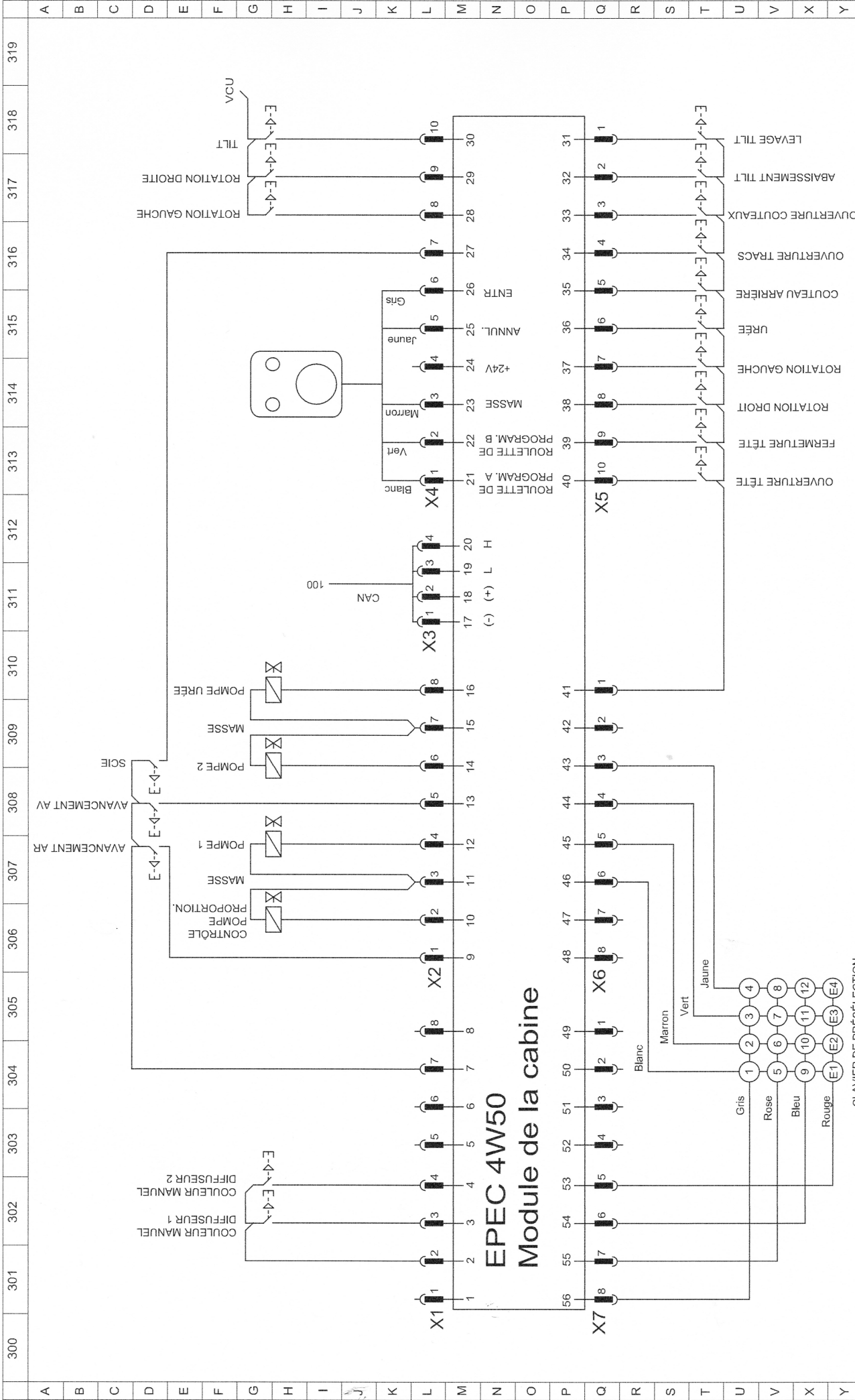


200	201	202	203	204	205	206	207	208	209	210	211	212	213	214	215	216	217	218	219				
A	B	C	D	E	F	G	H	I	J	K	L	M	N	O	P	Q	R	S	T	U	V	X	Y
										Drawn	10.3.1998	MK	*	*	*	EPEC 4W50		Sign	EPE45009-C1A	Page	2 / 3		
										Check	*	*	*	*	Module de la tête-abatteuse		EPE45009-C1A		Drawing Number				
										Appr.	*	*	*	*	Schéma de connexion		EPE45009-C1A		4				
										DATE		NAME		REVISED									





EPEC 4W50 Module de la cabine

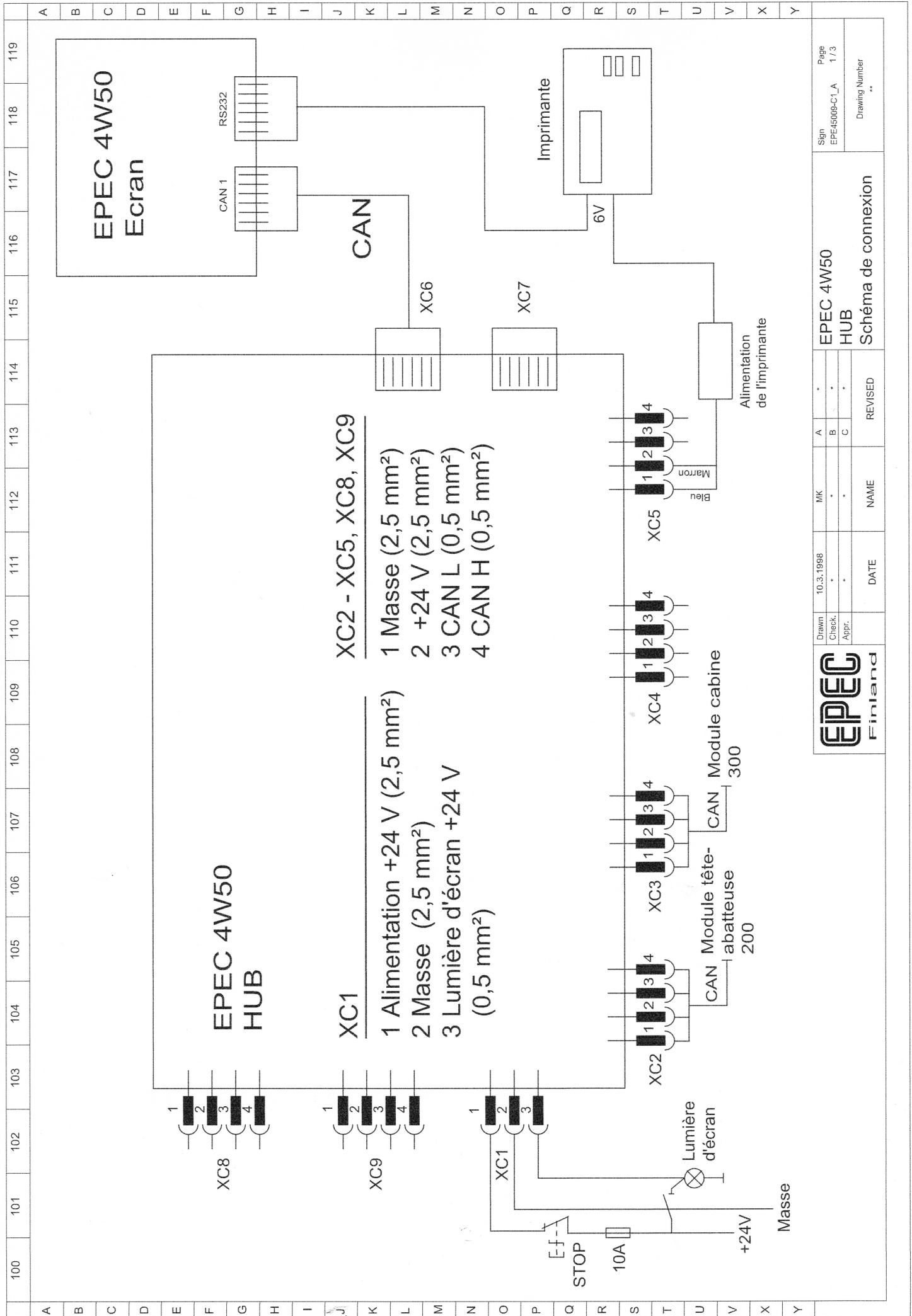
CLAVIER DE PRÉSELECTION
 1...12 = Boutons de présélection
 E1...E4 = Boutons de essence



Drawn	10.6.1998	MK	*	A	*
Check	*		*	B	*
Appr.	*		*	C	*

DATE	NAME	REVISED

EPEC 4W50
Module de la cabine
Schema de connexion



EPEC 4W50 HUB
Schéma de connexion

REVISED	NAME	DATE
A	MK	10.3.1998
B		
C		

REVISION	NAME	DATE
A	MK	10.3.1998
B		
C		



100 101 102 103 104 105 106 107 108 109 110 111 112 113 114 115 116 117 118 119

A B C D E F G H I J K L M N O P Q R S T U V X Y

A B C D E F G H I J K L M N O P Q R S T U V X Y